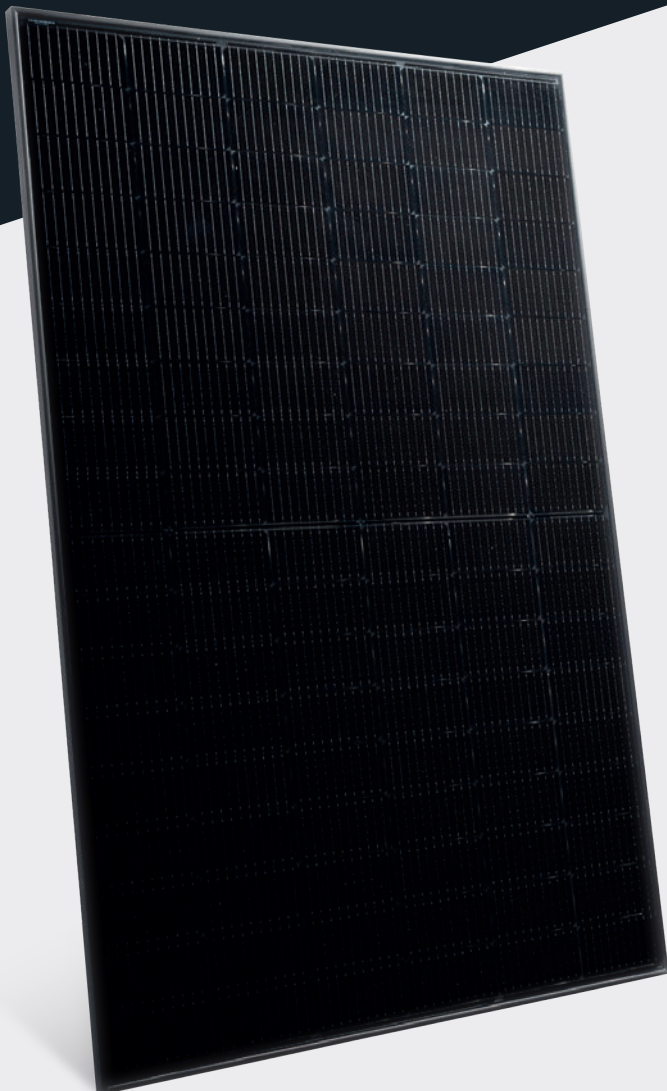


AMPERE.SolarPro 420 TG

AMPERE  
SolarPro

# Das Premium Doppelglas-Modul

AMPERE.SolarPro 420 TG nutzt mit TOPCon die Solarzellentechnologie der nächsten Generation. Die Premium-Doppelglas-Module überzeugen mit einem hohen Wirkungsgrad von mehr als 21,5 Prozent, sehr gutem Temperaturverhalten, hervorragenden Schwachlicheigenschaften und einer hohen Bifazialität. Modernste Zell- und Modultechnologien garantieren eine dauerhaft hohe Stromproduktion und beste Langzeitstabilität – frei von jeglichem Leistungsverlust durch LID, PID und LeTID. Durch stahlummantelte Kabel, ihre Doppelglaseigenschaft und Brandschutzklasse A entsprechen sie zudem höchsten Sicherheitsstandards.



#### Hohe Leistungsfähigkeit

420 Wp Leistung mit bis zu 5 W positiver Leistungstoleranz



#### Hocheffiziente Halbzellen

Höhere Leistung dank lückenloser Halbzellen



#### Innovative TOPCon-Zelltechnologie

Keine lichtinduzierte Degradation, verbessertes Temperaturverhalten



#### Erhöhte Bifazialität

Der Bifazial-Koeffizient für TOPCon-Zellen liegt bei > 80 %



#### Qualitätsversprechen

TÜV geprüft und über 25 Jahre Expertise in PV-Modul-Produktion



#### Investitionsschutz für die Zukunft

30 Jahre Garantie auf 90 % der Nennleistung



#### Anschlusskabel mit Metallgeflecht

Schutzgeflecht aus Edelstahl mit Bisschutz und gegen Kabelabrieb

## Elektrische Daten (STC)<sup>1</sup>

STC Nennleistung (P <sub>max</sub> ) <sup>2</sup>	420 Wp
Spannung im Arbeitspunkt (V <sub>mp</sub> )	31,51 V
Strom im Arbeitspunkt (I <sub>mp</sub> )	13,33 A
Leerlaufspannung (U <sub>oc</sub> )	38,11 V
Kurzschlussstrom (I <sub>sc</sub> )	14,07 A
Modul-Wirkungsgrad	21,5 %

## Elektrische Daten (NMOT)<sup>2,3</sup>

Solarzellen-Temperatur	42 °C (+/-2 °C)
Modulleistung (P <sub>max</sub> ) <sup>2</sup>	319 Wp
Spannung im Arbeitspunkt (V <sub>mp</sub> )	29,70 V
Strom im Arbeitspunkt (I <sub>mp</sub> )	10,74 A
Leerlaufspannung (V <sub>oc</sub> )	36,10 V
Kurzschlussstrom (I <sub>sc</sub> )	11,34 A

## Anschluss- und Betriebsbedingungen

max. Systemspannung	1.500 V
zulässiger Temperaturbereich	-40 °C bis +85 °C
mechanische Belastbarkeit	Druckbelastbarkeit getestet bei 5400 Pa Windsogbelastbarkeit getestet bei 2400 Pa
Schutzklasse	II
Rückstrombelastung	20 A
Brandklassen	A (nach UL 61730-2/UL 790)

## Leistungszuwachs durch Bifazialität<sup>4</sup>

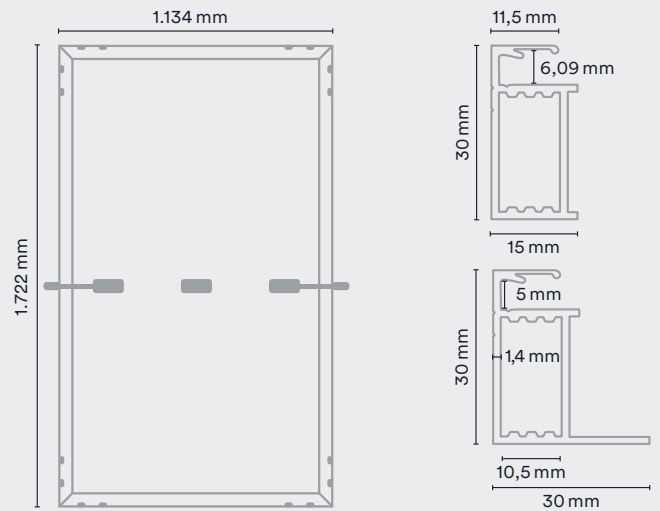
10 % P <sub>mpp</sub>	462 W (+42 W)
20 % P <sub>mpp</sub>	504 W (+84 W)
30 % P <sub>mpp</sub>	546 W (+126 W)

## Temperaturverhalten

T <sub>k</sub> Maximalleistung (P <sub>max</sub> )	-0,32 % / °C
T <sub>k</sub> Leerlaufspannung (V <sub>oc</sub> )	-0,25 % / °C
T <sub>k</sub> Kurzschlussstrom (I <sub>sc</sub> )	+0,048 % / °C

## Allgemeiner Produktaufbau

Zelltechnologie	n-type TOPCon, mono-kristallin, bifazial
Zellengröße / -anzahl	182 × 91 mm / 108 Stück
Modulabmessung	1.722 × 1.134 × 30 mm
Modulgewicht	24,5 kg
Rahmen	Aluminium schwarz eloxiert
Glas	2 × 2,0 mm gehärtetes Solarglas mit Anti-Reflex-Beschichtung
Anschlüsse	3 × PV-Anschlussdose mit Bypass-Diode, IP68
Kabel	4 mm <sup>2</sup> Solarkabel (schwarz) mit Metallgeflecht Edelstahl V2A ummantelt; 120 cm lang mit STÄUBLI MC4 EVO2 Stecker, IP68
Verpackungseinheit	36 Module vertikal auf Palette
Zertifizierungen	IEC 61215:2016 / IEC 61730:2016

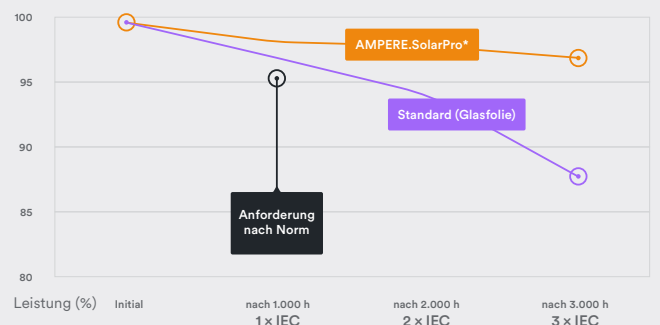


## Deine Vorteile

- Leistungsstarkes und extrem wetterbeständiges 420 Wp (+ 5 W) Doppelglas-Modul
- Hohe Sicherheit durch Brandschutzklasse A
- Mehrertrag durch gutes Schwachlichtverhalten
- Deutlich geringere Leistungsverluste durch TOPCon Zelltechnologie
- Weniger temperaturbedingte Verluste im Vergleich zu PERC-Modulen
- Absicherung der Investition über 30 Jahre Leistungsgarantie auf 90 % der Nennleistung
- Anschlusskabel mit Bisschutz (Marderschutz) und gegen Kabelabrieb durch Umwelteinflüsse

## Klimakammertest

nach IEC 61730 und IEC 61215



\*Report-Nr. G2021194\_GA\_Solyco

Daten, Maße, Design, Gewicht und Abmessungen unter Vorbehalt.

- 1 Nenndaten bei Standard-Testbedingungen (STC):  
Einstrahlung 1.000 W/m<sup>2</sup>; Spektrum AM 1.5; Modultemperatur 25 °C;  
Sortierung nach P<sub>max</sub> 0 bis +25 W
- 2 Toleranz P<sub>max</sub>: ± 3,0%; Toleranzen V<sub>oc</sub>, V<sub>mp</sub>, I<sub>sc</sub>, I<sub>mp</sub>: ± 5,0 %
- 3 Nenndaten bei nominalen Betriebsbedingungen (NMOT):  
Einstrahlung 800 W/m<sup>2</sup>; Spektrum AM 1.5; Umgebungstemperatur 20 °C;  
Windgeschwindigkeit 1 m/s
- 4 Abhängig von Albedo und Einstrahlungsbedingungen am Installationsort  
Dieses Datenblatt entspricht den Vorgaben der DIN EN 50380.

**Hersteller:** SOLYCO Solar AG | Baseler Straße 60 | 12205 Berlin